

CONCOURS GÉNÉRAL DES LYCÉES

SESSION DE 2006

COMPOSITION DE MATHÉMATIQUES

(Classe terminale S)

DURÉE : 5 heures

La calculatrice de poche est autorisée, conformément à la réglementation.

La clarté et la précision de la rédaction seront prises en compte dans l'appréciation des copies.

L'énoncé comporte trois exercices indépendants.

Il n'est pas obligatoire de traiter les exercices dans l'ordre de l'énoncé, à condition d'indiquer clairement l'exercice et la question traitée en respectant l'indexation du texte.

Pour poursuivre la résolution d'un exercice, les candidats peuvent admettre les résultats d'une question, à condition de l'indiquer clairement sur la copie.

Exercice 1

Si n est un entier naturel strictement positif, on note $\overline{a_i a_{i-1} \dots a_1 a_0}$ son écriture décimale. On a donc $n = 10^i a_i + 10^{i-1} a_{i-1} + \dots + 10 a_1 + a_0$, les entiers $a_j, 0 \leq j \leq i$, sont compris entre 0 et 9, et $a_i \neq 0$.

On désigne par q un entier compris, au sens large, entre 1 et 9, on pose $p = 10q - 1$ et l'on considère la fonction f_q qui à l'entier $n = \overline{a_i a_{i-1} \dots a_1 a_0}$ associe l'entier

$$f_q(n) = \overline{a_i a_{i-1} \dots a_1} + qa_0 \text{ (si } i = 0, \text{ alors } f_q(n) = qa_0).$$

Enfin, l'entier q étant fixé, on associe à tout entier n la suite (n_k) définie par les relations $n_0 = n$ et, pour tout entier naturel k , $n_{k+1} = f_q(n_k)$. Par exemple, si l'on fixe $q = 5$, la suite associée à 4 907 est 4 907, 525, 77, 42, 14, 21, 7, 35, 28, 42, 14,...

1. Vérifier que $f_q(n) = \frac{n + pa_0}{10}$. En déduire que $f_q(p) = p$.
2. (a) Montrer que, si $m > p$, alors $f_q(m) < m$.
(b) En déduire que pour tout entier n , il existe un entier j tel que $n_j \leq p$.
3. (a) Montrer que, si $m < p$, alors $f_q(m) < p$.
(b) En déduire que pour tout entier n , la suite (n_k) est périodique à partir d'un certain rang, c'est-à-dire qu'il existe des entiers k et T ($T > 0$) tels que $n_{j+T} = n_j$ pour tout $j \geq k$.
4. Établir que, pour tout entier n , $f_q(n)$ est congru à $q \times n$ modulo p .
5. Pour quelles valeurs de q la fonction f_q a-t-elle des points fixes (c'est-à-dire des entiers m tels que $f_q(m) = m$) autres que p ? Quels sont alors ces points fixes?
6. Montrer que, pour des choix convenables de q , l'étude de la suite (n_k) associée à un entier n fournit des critères de divisibilité de n par 9, 19, 29, 13, 49 et 7. Énoncer ces critères.

Exercice 2

Partie I

Soit a un nombre réel tel que $0 < a < 1$.

Dans le plan rapporté à un repère orthonormal, soit \mathcal{H} l'ensemble d'équation $(1-x)(1-y) = a$ et soit \mathcal{H}_1 l'ensemble des points de coordonnées (x, y) de \mathcal{H} tels que $0 \leq x \leq 1$ et $0 \leq y \leq 1$.

1. Préciser la nature de \mathcal{H} . Représenter \mathcal{H} et \mathcal{H}_1 .
2. Montrer que, quand le point de coordonnées (x, y) décrit \mathcal{H}_1 , la somme $x + y$ décrit un intervalle que l'on précisera.
3. Déterminer l'ensemble des valeurs de $x^2 + y^2$ quand le point de coordonnées (x, y) décrit \mathcal{H}_1 .
Indication. On pourra montrer que si (x, y) sont les coordonnées d'un point de \mathcal{H} et si $s = x + y$, alors

$$x^2 + y^2 = s^2 - 2s + 2 - 2a.$$

Les résultats des deux questions suivantes n'interviennent pas dans le reste de l'exercice.

4. Déterminer, en discutant selon la valeur de a , le nombre de points d'intersection de \mathcal{H}_1 et du cercle de centre O et de rayon $\sqrt{2}(1 - \sqrt{a})$.
5. Déterminer l'aire du domaine limité par \mathcal{H}_1 et les axes de coordonnées.

En déduire, pour $a \in \left[\frac{1}{4}, 1\right]$, l'inégalité

$$\frac{\pi}{2}(1 - \sqrt{a})^2 \leq 1 - a + a \ln a.$$

L'équation

$$\frac{\pi}{2}(1 - \sqrt{a})^2 = 1 - a + a \ln a$$

admet-elle une solution appartenant à $]0, 1[$?

Partie II

Étant donné deux points distincts P et Q du plan, on note $]PQ[$ l'ensemble des points du segment $[PQ]$ distincts de P et Q .

Dans le plan, on considère un triangle ABC et on désigne par h la longueur de la hauteur issue de A .

On note Γ le cercle inscrit dans le triangle, I son centre et r son rayon.

On rappelle que I est le point d'intersection des bissectrices intérieures de ABC , c'est-à-dire le point intérieur au triangle vérifiant $\widehat{IAB} = \widehat{IAC}$, $\widehat{IBC} = \widehat{IBA}$ et $\widehat{ICA} = \widehat{ICB}$.

On note Δ_B (respectivement Δ_C) la droite passant par B et orthogonale à (BI) (respectivement passant par C et orthogonale à (CI)).

1. Soit J le point d'intersection de Δ_B et Δ_C .
Montrer que les distances de J aux trois droites (AB) , (BC) , (CA) sont égales. En déduire que J appartient à la droite (AI) et est le centre d'un cercle Γ' tangent aux droites (AB) , (BC) , (CA) .
Le cercle Γ' est le *cercle exinscrit* dans l'angle A du triangle ABC .
2. En examinant les angles des triangles en question, montrer que AIC est semblable à ABJ et que AIB est semblable à ACJ .
En déduire $AI \cdot AJ = AB \cdot AC$.
3. Soit f l'homothétie de centre A qui envoie J sur I .
Préciser l'image par f du cercle Γ' et de la droite (BC) . En déduire

$$\frac{AI}{AJ} = \frac{h - 2r}{h}.$$

Soit D un point de $]BC[$.

On note I_1 et I_2 les centres des cercles inscrits dans les triangles ABD et ACD et on note r_1 et r_2 leurs rayons ; on note enfin J_1 et J_2 les centres des cercles exinscrits dans l'angle A des triangles ABD et ACD .

4. Montrer que les triangles AI_1J_2 et AIC sont semblables. De même, les triangles AI_2J_1 et AIB sont semblables.
5. En exprimant $\frac{AI_1}{AJ_2} \frac{AI_2}{AJ_1}$ de deux façons différentes, établir la relation

$$h(h - 2r) = (h - 2r_1)(h - 2r_2).$$

Partie III

On conserve les notations ABC , h , r données dans la deuxième partie.

Dans les questions **1** et **2**, pour tout point D de $]BC[$, les rayons des cercles inscrits dans les triangles ABD et ACD sont notés $r_1(D)$ et $r_2(D)$, ou simplement r_1 et r_2 s'il n'y a pas ambiguïté.

1. Montrer qu'il existe un unique point E de $]BC[$ tel que $r_1(E) = r_2(E)$.
2. (a) Montrer que E est le point de $]BC[$ pour lequel $r_1 + r_2$ est maximal.
(b) Montrer que E est le point de $]BC[$ pour lequel $r_1^2 + r_2^2$ est minimal si et seulement si $8r \leq 3h$.
3. Dans cette question, n désigne un entier naturel non nul et on note $N = 2^n$.

On considère $N + 1$ points distincts $D_0, D_1, \dots, D_{N-1}, D_N$ placés dans cet ordre sur le segment $[BC]$: autrement dit, pour tout entier i de $[1, N - 1]$, le point D_i appartient à $]D_{i-1}D_{i+1}[$.

On suppose de plus que $D_0 = B$ et $D_N = C$.

Pour tout entier i de $[1, N]$, on note r_i le rayon du cercle inscrit dans le triangle $AD_{i-1}D_i$.

- (a) L'entier n étant donné, déterminer la valeur maximale de $r_1 + r_2 + \dots + r_N$ quand D_1, \dots, D_{N-1} varient dans $]BC[$ en respectant les conditions décrites ci-dessus.

On montrera, par exemple par récurrence sur n , que cette valeur maximale est atteinte lorsque $r_1 = r_2 = \dots = r_N$.

- (b) On note u_n la valeur maximale trouvée au (a).

Exprimer u_n en fonction de r , h , n .

Montrer que la suite (u_n) converge vers une limite que l'on exprimera en fonction de r et h .

- (c) On suppose $8r \leq 3h$.

L'entier n étant donné, déterminer la valeur minimale v_n de $r_1^2 + \dots + r_N^2$.

Montrer que la suite $(2^n v_n)$ converge.

Exercice 3

Le but de cet exercice est d'étudier les intersections d'un cube avec des plans passant par son centre, et d'encadrer l'aire des sections planes ainsi obtenues.

Partie I. Une formule pour calculer des aires planes

L'espace est rapporté à un repère orthonormal $(O ; \vec{i}, \vec{j}, \vec{k})$.

Soit \mathcal{P} un plan, de vecteur normal unitaire \vec{n} . On pose $\vec{n} \cdot \vec{k} = \cos \gamma$, et l'on désigne par \mathcal{P}_0 le plan de repère (O, \vec{i}, \vec{j}) .

1. On suppose dans cette question que \mathcal{P} et le plan \mathcal{P}_0 ne sont pas parallèles.
Soit \mathcal{D} la droite d'intersection des plans \mathcal{P} et \mathcal{P}_0 , A et B des points de \mathcal{D} , C un point de \mathcal{P} , C' le projeté orthogonal de C sur le plan \mathcal{P}_0 et enfin H le projeté orthogonal de C sur la droite (AB) .
 - (a) Justifier le fait que H est également le projeté orthogonal de C' sur la droite (AB) .
 - (b) En déduire une relation entre les longueurs CH , $C'H$ et l'angle γ , puis entre les aires S et S' des triangles ABC et ABC' .

- (c) Soit Q un polygone contenu dans le plan \mathcal{P} , Q' son projeté orthogonal sur le plan \mathcal{P}_0 , S et S' leurs aires respectives. Montrer que

$$S' = S |\cos \gamma|.$$

2. Que dire dans le cas particulier où \mathcal{P} et le plan (O, \vec{i}, \vec{j}) sont parallèles ?
3. On pose $\vec{n} \cdot \vec{i} = \cos \alpha$ et $\vec{n} \cdot \vec{j} = \cos \beta$.
 - (a) Montrer que les valeurs absolues des coordonnées de \vec{n} dans la base $(\vec{i}, \vec{j}, \vec{k})$ sont $|\cos \alpha|$, $|\cos \beta|$ et $|\cos \gamma|$.
 - (b) Soit Q un polygone contenu dans le plan \mathcal{P} , S son aire, S' , S'' et S''' les aires de ses projetés respectifs sur les plans de repères (O, \vec{i}, \vec{j}) , (O, \vec{j}, \vec{k}) et (O, \vec{k}, \vec{i}) .
Montrer que : $S^2 = S'^2 + S''^2 + S'''^2$.

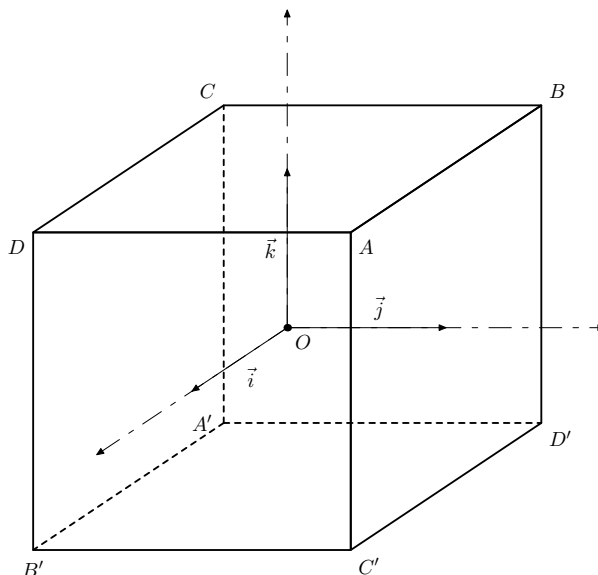
Partie II. Sections planes d'un cube

A. Généralités

L'espace étant rapporté au repère orthonormal $(O ; \vec{i}, \vec{j}, \vec{k})$, on considère le cube \mathcal{H} de centre O représenté ci-contre, dont les sommets ont pour coordonnées :

A	$(1, 1, 1)$
B	$(-1, 1, 1)$
C	$(-1, -1, 1)$
D	$(1, -1, 1)$
A'	$(-1, -1, -1)$
B'	$(1, -1, -1)$
C'	$(1, 1, -1)$
D'	$(-1, 1, -1)$

ainsi qu'un plan \mathcal{P} passant par O , dont l'intersection avec \mathcal{H} est un polygone \mathcal{A} .



1. Montrer que \mathcal{P} contient 0, 2 ou 4 sommets de \mathcal{H} .
2. Combien y a-t-il de plans \mathcal{P} contenant 4 sommets de \mathcal{H} ? Déterminer dans ce cas la nature de \mathcal{A} ainsi que son aire.
3. On suppose que \mathcal{P} contient exactement deux sommets de \mathcal{H} , A et A' .
 - (a) Montrer que \mathcal{P} rencontre une des trois arêtes $[BC]$, $[CD]$ ou $[BD']$.
 - (b) On suppose que \mathcal{P} rencontre l'arête $[BC]$ en un point N de coordonnées $(-1, y, 1)$. Déterminer, selon la valeur de y , la nature exacte de \mathcal{A} et calculer son aire.
 - (c) Donner, dans ce cas de figure, le meilleur encadrement possible de l'aire de \mathcal{A} lorsque y varie.
4. On suppose que \mathcal{P} ne contient aucun sommet de \mathcal{H} .
 - (a) Montrer que chacun des demi-espaces limités par \mathcal{P} contient exactement 4 sommets de \mathcal{H} .
 - (b) Prouver que \mathcal{P} rencontre 4 ou 6 arêtes de \mathcal{H} .

Dans toute la suite on ne considère que des plans \mathcal{P} ne contenant aucun sommet de \mathcal{H} .

B. Plans \mathcal{P} rencontrant 4 arêtes de \mathcal{H}

On considère un plan \mathcal{P} rencontrant l'arête $[AB]$ en un point M de coordonnées $(u, 1, 1)$ et l'arête $[CD]$ en un point N de coordonnées $(v, -1, 1)$.

1. Déterminer, selon la valeur de u et v , la nature exacte de \mathcal{A} et calculer son aire.
2. Donner, dans ce cas de figure, le meilleur encadrement possible de l'aire de \mathcal{A} lorsque u et v varient.

C. Plans \mathcal{P} rencontrant 6 arêtes de \mathcal{H}

On considère un plan \mathcal{P} rencontrant l'arête $[AB]$ en un point M de coordonnées $(x, 1, 1)$ et l'arête $[BC]$ en un point N de coordonnées $(-1, y, 1)$.

1. Montrer que \mathcal{P} rencontre l'arête $[CA']$ en un point R de coordonnées $(-1, -1, z)$. Donner, sur un croquis à main levée, la construction géométrique du point R , les points M et N étant donnés.
2. Établir que les trois nombres réels x , y et z sont liés par la relation :

$$(1) \quad x + y + z + xyz = 0.$$

3. Dessiner le polygone \mathcal{A} pour $x = y = z = 0$ et calculer son aire.
4. Montrer que l'aire S de \mathcal{A} vérifie la relation :

$$S^2 = (3 - x + y + xy)^2 + (3 + x - z + xz)^2 + (3 - y + z + yz)^2.$$

On pose désormais :

$$f(x, y, z) = (3 - x + y + xy)^2 + (3 + x - z + xz)^2 + (3 - y + z + yz)^2.$$

5. Déterminer l'ensemble des valeurs de S lorsque les points M et N varient de manière que $x + y = 0$.
6. Étant donné des réels strictement positifs u , v et w , on pose $x = \frac{u-1}{u+1}$, $y = \frac{v-1}{v+1}$ et $z = \frac{w-1}{w+1}$.

- (a) Vérifier que, lorsque le triplet (x, y, z) vérifie la relation (1), on a $uvw = 1$ et $z = \frac{1-uv}{1+uv}$.

- (b) On pose

$$g(u, v) = f\left(\frac{u-1}{u+1}, \frac{v-1}{v+1}, \frac{1-uv}{1+uv}\right)$$

et l'on admet que l'on a la relation :

$$g(u, v) = 32 \frac{(1+v+uv)^2(1+u+u^2+uv+u^2v+u^2v^2)}{(1+u)^2(1+v)^2(1+uv)^2}.$$

Montrer que l'on a, pour tout couple (u, v) de réels strictement positifs, l'encadrement

$$24 \leq g(u, v) \leq 32.$$

En déduire, dans ce cas de figure, le meilleur encadrement possible de l'aire de \mathcal{A} lorsque x et y varient.

CONCOURS GÉNÉRAL DES LYCÉES

SESSION DE 2006

COMPOSITION DE MATHÉMATIQUES
(Version avec éléments de correction)

(Classe terminale S)

DURÉE : 5 heures

La calculatrice de poche est autorisée, conformément à la réglementation.

La clarté et la précision de la rédaction seront prises en compte dans l'appréciation des copies.

L'énoncé comporte trois exercices indépendants.

Il n'est pas obligatoire de traiter les exercices dans l'ordre de l'énoncé, à condition d'indiquer clairement l'exercice et la question traitée en respectant l'indexation du texte.

Pour poursuivre la résolution d'un exercice, les candidats peuvent admettre les résultats d'une question, à condition de l'indiquer clairement sur la copie.

Exercice 1

Si n est un entier naturel strictement positif, on note $\overline{a_i a_{i-1} \dots a_1 a_0}$ son écriture décimale. On a donc $n = 10^i a_i + 10^{i-1} a_{i-1} + \dots + 10 a_1 + a_0$, les entiers $a_j, 0 \leq j \leq i$, sont compris entre 0 et 9, et $a_i \neq 0$.

On désigne par q un entier compris, au sens large, entre 1 et 9, on pose $p = 10q - 1$ et l'on considère la fonction f_q qui à l'entier $n = \overline{a_i a_{i-1} \dots a_1 a_0}$ associe l'entier

$$f_q(n) = \overline{a_i a_{i-1} \dots a_1} + q a_0 \quad (\text{si } i = 0, \text{ alors } f_q(n) = q a_0).$$

Enfin, l'entier q étant fixé, on associe à tout entier n la suite (n_k) définie par les relations $n_0 = n$ et, pour tout entier naturel k , $n_{k+1} = f_q(n_k)$. Par exemple, si l'on fixe $q = 5$, la suite associée à 4 907 est 4 907, 525, 77, 42, 14, 21, 7, 35, 28, 42, 14, ...

1. Vérifier que $f_q(n) = \frac{n + p a_0}{10}$. En déduire que $f_q(p) = p$.

Corrigé
succinct

On a $f_q(n) = \frac{n - a_0}{10} + q a_0 = \frac{n + p a_0}{10}$. D'autre part $p = \overline{(q-1)9}$ donc

$$f_q(p) = \frac{p + p \times 9}{10} = p \quad \square$$

2. (a) Montrer que, si $m > p$, alors $f_q(m) < m$.

Corrigé
succinct

On a $f_q(n) = \frac{n + p a_0}{10}$ donc pour que $n > f_q(n)$, c'est à dire pour que $9n > p a_0$, il suffit que $n > p$, puisque $a_0 \leq 9$ \square

- (b) En déduire que pour tout entier n , il existe un entier j tel que $n_j \leq p$.

3. (a) Montrer que, si $m < p$, alors $f_q(m) < p$.

Corrigé
succinct

Comme $f_q(n) = \frac{n + p a_0}{10}$, l'inégalité $n < p$ entraîne

$$f_q(n) < \frac{p(a_0 + 1)}{10} \leq p \quad \square$$

- (b) En déduire que pour tout entier n , la suite (n_k) est périodique à partir d'un certain rang, c'est-à-dire qu'il existe des entiers k et T ($T > 0$) tels que $n_{j+T} = n_j$ pour tout $j \geq k$.

4. Établir que, pour tout entier n , $f_q(n)$ est congru à $q \times n$ modulo p .

Corrigé
succinct

Cela résulte de l'identité $q \times n - f_q(n) = p \frac{n - a_0}{10}$ \square

5. Pour quelles valeurs de q la fonction f_q a-t-elle des points fixes (c'est-à-dire des entiers m tels que $f_q(m) = m$) autres que p ? Quels sont alors ces points fixes?

Corrigé
succinct

La relation $f_q(m) = m$ équivaut à $p a_0 = 9m$, donc :

- si $q = 1$ alors $p = 9$ et 1, 2, ..., 8 sont fixes;
- si $q > 1$ alors p n'est pas divisible par 9, mais est divisible par 3 pour $q = 4$ et $q = 7$; il faut alors $3|a_0$. On trouve respectivement $m = 13$ ou 26, $m = 23$ ou 46 \square

6. Montrer que, pour des choix convenables de q , l'étude de la suite (n_k) associée à un entier n fournit des critères de divisibilité de n par 9, 19, 29, 13, 49 et 7. Énoncer ces critères.

Corrigé
succinct

– si $q = 1$, n est divisible par 9 si, et seulement si, la suite est cofinale à 9 ;
– si $q = 2$, n est divisible par 19 si, et seulement si, la suite est cofinale à 19 ;
– si $q = 3$, n est divisible par 29 si, et seulement si, la suite est cofinale à 29 ;
– si $q = 4$, n est divisible par 13 si, et seulement si, la suite est cofinale à 13, 26 ou 39 ;
– si $q = 5$, n est divisible par 49 si, et seulement si, la suite est cofinale à 49, et divisible par 7 (et pas par 49) si, et seulement si, la suite est cofinale à (42, 14, 21, 7, 35, 28)*.
etc. \square

Exercice 2

Un corrigé détaillé est placé en fin d'exercice.

Partie I

Soit a un nombre réel tel que $0 < a < 1$.

Dans le plan rapporté à un repère orthonormal, soit \mathcal{H} l'ensemble d'équation $(1-x)(1-y) = a$ et soit \mathcal{H}_1 l'ensemble des points de coordonnées (x, y) de \mathcal{H} tels que $0 \leq x \leq 1$ et $0 \leq y \leq 1$.

1. Préciser la nature de \mathcal{H} . Représenter \mathcal{H} et \mathcal{H}_1 .
2. Montrer que, quand le point de coordonnées (x, y) décrit \mathcal{H}_1 , la somme $x + y$ décrit un intervalle que l'on précisera.
3. Déterminer l'ensemble des valeurs de $x^2 + y^2$ quand le point de coordonnées (x, y) décrit \mathcal{H}_1 .
Indication. On pourra montrer que si (x, y) sont les coordonnées d'un point de \mathcal{H} et si $s = x + y$, alors

$$x^2 + y^2 = s^2 - 2s + 2 - 2a.$$

Les résultats des deux questions suivantes n'interviennent pas dans le reste de l'exercice.

4. Déterminer, en discutant selon la valeur de a , le nombre de points d'intersection de \mathcal{H}_1 et du cercle de centre O et de rayon $\sqrt{2}(1 - \sqrt{a})$.
5. Déterminer l'aire du domaine limité par \mathcal{H}_1 et les axes de coordonnées.

En déduire, pour $a \in \left[\frac{1}{4}, 1\right]$, l'inégalité

$$\frac{\pi}{2}(1 - \sqrt{a})^2 \leq 1 - a + a \ln a.$$

L'équation

$$\frac{\pi}{2}(1 - \sqrt{a})^2 = 1 - a + a \ln a$$

admet-elle une solution appartenant à $]0, 1[$?

Partie II

Étant donné deux points distincts P et Q du plan, on note $]PQ[$ l'ensemble des points du segment $[PQ]$ distincts de P et Q .

Dans le plan, on considère un triangle ABC et on désigne par h la longueur de la hauteur issue de A .

On note Γ le cercle inscrit dans le triangle, I son centre et r son rayon.

On rappelle que I est le point d'intersection des bissectrices intérieures de ABC , c'est-à-dire le point intérieur au triangle vérifiant $\widehat{IAB} = \widehat{IAC}$, $\widehat{IBC} = \widehat{IBA}$ et $\widehat{ICA} = \widehat{ICB}$.

On note Δ_B (respectivement Δ_C) la droite passant par B et orthogonale à (BI) (respectivement passant par C et orthogonale à (CI)).

1. Soit J le point d'intersection de Δ_B et Δ_C .

Montrer que les distances de J aux trois droites (AB) , (BC) , (CA) sont égales. En déduire que J appartient à la droite (AI) et est le centre d'un cercle Γ' tangent aux droites (AB) , (BC) , (CA) .

Le cercle Γ' est le *cercle exinscrit* dans l'angle A du triangle ABC .

2. En examinant les angles des triangles en question, montrer que AIC est semblable à ABJ et que AIB est semblable à ACJ .

En déduire $AI \cdot AJ = AB \cdot AC$.

3. Soit f l'homothétie de centre A qui envoie J sur I .

Préciser l'image par f du cercle Γ' et de la droite (BC) . En déduire

$$\frac{AI}{AJ} = \frac{h - 2r}{h}.$$

Soit D un point de $]BC[$.

On note I_1 et I_2 les centres des cercles inscrits dans les triangles ABD et ACD et on note r_1 et r_2 leurs rayons ; on note enfin J_1 et J_2 les centres des cercles exinscrits dans l'angle A des triangles ABD et ACD .

4. Montrer que les triangles AI_1J_2 et AIC sont semblables. De même, les triangles AI_2J_1 et AIB sont semblables.

5. En exprimant $\frac{AI_1}{AJ_2} \frac{AI_2}{AJ_1}$ de deux façons différentes, établir la relation

$$h(h - 2r) = (h - 2r_1)(h - 2r_2).$$

Partie III

On conserve les notations ABC , h , r données dans la deuxième partie.

Dans les questions **1** et **2**, pour tout point D de $]BC[$, les rayons des cercles inscrits dans les triangles ABD et ACD sont notés $r_1(D)$ et $r_2(D)$, ou simplement r_1 et r_2 s'il n'y a pas ambiguïté.

1. Montrer qu'il existe un unique point E de $]BC[$ tel que $r_1(E) = r_2(E)$.
2. (a) Montrer que E est le point de $]BC[$ pour lequel $r_1 + r_2$ est maximal.
(b) Montrer que E est le point de $]BC[$ pour lequel $r_1^2 + r_2^2$ est minimal si et seulement si $8r \leq 3h$.

3. Dans cette question, n désigne un entier naturel non nul et on note $N = 2^n$.

On considère $N + 1$ points distincts $D_0, D_1, \dots, D_{N-1}, D_N$ placés dans cet ordre sur le segment $[BC]$: autrement dit, pour tout entier i de $[1, N - 1]$, le point D_i appartient à $]D_{i-1}D_{i+1}[$.

On suppose de plus que $D_0 = B$ et $D_N = C$.

Pour tout entier i de $[1, N]$, on note r_i le rayon du cercle inscrit dans le triangle $AD_{i-1}D_i$.

(a) L'entier n étant donné, déterminer la valeur maximale de $r_1 + r_2 + \dots + r_N$ quand D_1, \dots, D_{N-1} varient dans $]BC[$ en respectant les conditions décrites ci-dessus.

On montrera, par exemple par récurrence sur n , que cette valeur maximale est atteinte lorsque $r_1 = r_2 = \dots = r_N$.

(b) On note u_n la valeur maximale trouvée au (a).

Exprimer u_n en fonction de r, h, n .

Montrer que la suite (u_n) converge vers une limite que l'on exprimera en fonction de r et h .

(c) On suppose $8r \leq 3h$.

L'entier n étant donné, déterminer la valeur minimale v_n de $r_1^2 + \dots + r_N^2$.

Montrer que la suite $(2^n v_n)$ converge.

Corrigé.

PARTIE I

1. Soient (O, i, j) le repère considéré par l'énoncé, et Ω le point de coordonnées $(1, 1)$.

Si (x, y) sont les coordonnées d'un point M dans (O, i, j) , alors les coordonnées de M dans (Ω, i, j) sont $X = x - 1$ et $Y = y - 1$. Le point M appartient à \mathcal{H} si et seulement si $(x - 1)(y - 1) = a$, c'est-à-dire $XY = a$. Comme a n'est pas nul, on en déduit que \mathcal{H} est une équation d'hyperbole de centre Ω , graphe dans (Ω, i, j) de la fonction $X \mapsto \frac{a}{X}$; ses asymptotes sont les axes du repère (Ω, i, j) , c'est-à-dire les deux droites d'équations respectives $x = 1$ et $y = 1$.

L'ensemble \mathcal{H}_1 est l'intersection de \mathcal{H} avec le carré défini par les conditions $0 \leq x \leq 1, 0 \leq y \leq 1$.

Si $(x, y) \in \mathcal{H}_1$, on a $1 - x \geq (1 - x)(1 - y) = a$, puis $x \in [0, 1 - a]$ et $y = 1 - \frac{a}{1 - x}$; réciproquement, si $x \in [0, 1 - a]$, alors $(x, 1 - \frac{a}{1 - x}) \in \mathcal{H}_1$.

Ainsi \mathcal{H}_1 est l'arc d'hyperbole égal au graphe de la fonction F définie sur $[0, 1 - a]$ par $F : x \mapsto 1 - \frac{a}{1 - x}$.

Ses points limites sont $P = (0, 1 - a)$ et $Q = (1 - a, 0)$. On notera $R = (1 - \sqrt{a}, 1 - \sqrt{a})$.

On peut remarquer que \mathcal{H} et \mathcal{H}_1 sont invariants par la transformation $(x, y) \mapsto (y, x)$, c'est-à-dire par la symétrie par rapport à la première bissectrice du repère (droite d'équation $x = y$).

Étudions les variations de la fonction $g : x \mapsto x + F(x)$ sur le segment $[0, 1 - a]$.

La fonction g est dérivable sur $[0, 1 - a]$ et $g'(x) = 1 - \frac{a}{(1 - x)^2}$ pour tout x . La fonction dérivée g' s'annule en $x_0 = 1 - \sqrt{a}$; elle est positive sur $[0, x_0]$, négative sur $[x_0, 1 - a]$:

la fonction g est donc croissante sur $[0, x_0]$ et décroissante sur $[x_0, 1 - a]$. Comme elle est continue, l'ensemble de ses valeurs est l'intervalle $[m, m']$ où m et m' sont respectivement son minimum et

son maximum sur $[0, 1 - a]$. On a $m' = g(x_0) = 2 - 2\sqrt{a}$ et $m = \min(g(0), g(1 - a)) = 1 - a$. La valeur minimale de $x + y$ correspond aux points P et Q ; la valeur maximale à R .

Finalement, l'ensemble des valeurs prises par $x + y$ quand (x, y) décrit \mathcal{H}_1 est le segment $[1 - a, 2 - 2\sqrt{a}]$.

Remarques.

- La relation $g(0) = g(1 - a)$ était prévisible : ce sont les valeurs de $x + y$ en deux points symétriques par rapport à la première bissectrice.

- Une autre méthode est de partir de $a = (1 - x)(1 - y) = \left(1 - \frac{x + y}{2}\right)^2 - \frac{(x - y)^2}{4}$. Remarquant que $|x - y|$ décrit $[0, 1 - a]$, il est facile de retrouver les résultats précédents.

3. Pour $(x, y) \in \mathcal{H}_1$, on a $(1 - x)(1 - y) = a$, donc $1 - s + xy = a$, puis $xy = a + s - 1$.

On obtient alors $x^2 + y^2 = (x + y)^2 - 2xy = s^2 - 2(a + s - 1) = s^2 - 2s + 2 - 2a$.

Soit h la fonction définie sur $[1 - a, 2 - 2\sqrt{a}]$ par $h(s) = s^2 - 2s + 2 - 2a = (s - 1)^2 + 1 - 2a$.

Quand $(x, y) \in \mathcal{H}_1$, $s = x + y$ décrit $[1 - a, 2 - 2\sqrt{a}]$ et $x^2 + y^2$ décrit l'image par h de ce segment.

D'après le théorème des valeurs intermédiaires, l'ensemble des valeurs prises est le segment dont les bornes sont le minimum et le maximum de h .

Pour préciser ce segment, on discute selon la position de 1 par rapport à $[1 - a, 2 - 2\sqrt{a}]$.

Remarquant que $2 - 2\sqrt{a} \leq 1$ si et seulement si $a \geq \frac{1}{4}$, on a les cas suivants.

- *Premier cas.* $a \geq \frac{1}{4}$.

Comme $2 - 2\sqrt{a} \leq 1$, h est décroissante sur $[1 - a, 2 - 2\sqrt{a}]$.

L'ensemble des valeurs de h est le segment $[h(2 - 2\sqrt{a}), h(1 - a)] = [2(1 - \sqrt{a})^2, (1 - a)^2]$; les valeurs extrêmes $2(1 - \sqrt{a})^2$ et $(1 - a)^2$ sont les valeurs de $x^2 + y^2$ aux points R et P .

- *Second cas.* $a < \frac{1}{4}$.

Alors $1 - a < 1 < 2 - 2\sqrt{a}$ et h est décroissante sur $[1 - a, 1]$ et croissante sur $[1, 2 - 2\sqrt{a}]$.

Le minimum de h est obtenu lorsque $s = 1$, et il vaut $1 - 2a$.

Le maximum de h est $\max(h(1 - a), h(2 - 2\sqrt{a})) = \max((1 - a)^2, 2(1 - \sqrt{a})^2)$, c'est-à-dire la plus grande valeur $x^2 + y^2$ entre P et R .

Comme $(1 - a)^2 - 2(1 - \sqrt{a})^2 = (1 - \sqrt{a})^2((1 + \sqrt{a})^2 - 2)$ est de même signe que $1 + \sqrt{a} - \sqrt{2}$, donc de même signe que $a - (\sqrt{2} - 1)^2$, on conclut que le segment demandé est $[1 - 2a, (1 - a)^2]$ si $(\sqrt{2} - 1)^2 \leq a < \frac{1}{4}$, (et aussi si $a = \frac{1}{4}$) et est $[1 - 2a, 2(1 - \sqrt{a})^2]$ si $0 < a < (\sqrt{2} - 1)^2$ (et aussi si $a = (\sqrt{2} - 1)^2$).

4. Il s'agit de déterminer les points (x, y) de \mathcal{H}_1 tels que $x^2 + y^2 = 2(1 - \sqrt{a})^2 = h(s_0)$. On doit résoudre $h(s) = h(s_0)$, ce qui donne $s = s_0$ ou $s = 2 - s_0 = 2\sqrt{a}$.

D'après la question **2**, on a $s = 2(1 - \sqrt{a})$ si et seulement si $(x, y) = (1 - \sqrt{a}, 1 - \sqrt{a}) = R$.

La condition $s = \sqrt{a}$ conduit à examiner si $2\sqrt{a}$ appartient à l'intervalle $[1 - a, 2 - 2\sqrt{a}]$ trouvé au **2**, ce qui dépend de la position relative de $2\sqrt{a}$ et de $2 - 2\sqrt{a}$. Comme $(2 - 2\sqrt{a}) - 2\sqrt{a} = 2 - 4\sqrt{a}$ est du signe de $\frac{1}{4} - a$, on obtient les résultats suivants.

- Si $a < \frac{1}{4}$, alors $1 - a < 2\sqrt{a} < 2 - 2\sqrt{a}$ et la question **2** montre qu'il existe deux valeurs de x dans $[0, 1 - a]$ telles que $F(x) = 1 + \sqrt{a}$; elles correspondent à deux points (x, y) symétriques par

rapport à la première bissectrice. Avec le point R , on conclut qu'il existe trois points d'intersection de \mathcal{H}_1 avec le cercle de centre O de rayon $\sqrt{2}(1 - \sqrt{a})$.

- Si $a = \frac{1}{4}$, alors $2\sqrt{a} = 2 - 2\sqrt{a} = 1$. La condition $s = 2\sqrt{a}$ donne le point R et on conclut qu'il existe un point d'intersection de \mathcal{H}_1 et du cercle; ce cas peut être vu comme cas limite du cas précédent, les trois points trouvés précédemment "se confondant en un seul".
- Si $a > \frac{1}{4}$, alors $2\sqrt{a} > 2 - 2\sqrt{a}$; il n'existe pas de point de \mathcal{H}_1 tel que $x + y = 2\sqrt{a}$ et on conclut que l'intersection de \mathcal{H}_1 est réduite au point R .

5. • Calcul de l'aire du domaine limité par \mathcal{H}_1 et les axes de coordonnées.

Le domaine D considéré est l'ensemble des points au-dessous du graphe de la fonction F définie au 1.

Autrement dit $D = \{(x, y) \in \mathbf{R}^2 \mid 0 \leq x \leq 1 - a, 0 \leq y \leq F(x)\}$.

Son aire vaut

$$\mathcal{A} = \int_0^{1-a} F(x) dx = \int_0^{1-a} \frac{1+a}{1-x} dx = [x - a \ln(1-x)]_0^{1-a} = 1 - a + a \ln(a).$$

- Inégalité $\frac{\pi}{2}(1 - \sqrt{a})^2 \leq 1 - a + a \ln(a)$, pour $\frac{1}{4} \leq a < 1$.

Dans cette sous-question, on suppose $a \geq \frac{1}{4}$.

Nous sommes dans l'un des deux derniers cas de la question 4.

D'après cette question, pour tout $(x, y) \in \mathcal{H}_1$, on a $x^2 + y^2 \leq 2(1 - \sqrt{a})^2$.

Géométriquement, cela signifie que le quart de disque

$D' = \{(x, y) \in \mathbf{R}^2 \mid x \geq 0, y \geq 0, x^2 + y^2 \leq 2(1 - \sqrt{a})^2\}$ est inclus dans D ; son aire est donc inférieure ou égale à l'aire de D .

L'aire de D' vaut $\frac{1}{4}\pi(\sqrt{2}(1 - \sqrt{a}))^2 = \frac{\pi}{2}(1 - \sqrt{a})^2$; l'aire de D vaut $1 - a + a \ln(a)$. On conclut $\frac{\pi}{2}(1 - \sqrt{a})^2 \leq 1 - a + a \ln(a)$.

- Étude de l'équation $\frac{\pi}{2}(1 - \sqrt{a})^2 = 1 - a + a \ln(a)$.

Soit φ la fonction définie sur $]0, 1[$ par $\varphi(t) = 1 - t + t \ln(t) - \frac{\pi}{2}(1 - \sqrt{t})^2$. La fonction φ est continue sur son intervalle de définition, en tant que somme de produits de fonctions continues. Pour montrer qu'elle s'annule, il suffit, d'après le théorème des valeurs intermédiaires, de montrer qu'elle prend des valeurs positives et des valeurs négatives.

Or, on remarque que $\varphi(\frac{1}{10}) < 0 \leq \varphi(\frac{1}{4})$: la première inégalité résulte d'un calcul numérique, la seconde de la question précédente. (Pour montrer que φ prend des valeurs négatives sans recourir à un calcul numérique, on peut aussi déterminer la limite de $\varphi(t)$ quand t tend vers 0 par valeurs supérieures; elle vaut $1 - \frac{\pi}{2}$ et est strictement négative, ce qui permet de conclure.)

On conclut que φ s'annule, c'est-à-dire qu'il existe a tel que $\frac{\pi}{2}(1 - \sqrt{a})^2 = 1 - a + a \ln(a)$.

Remarque. Une étude plus fine montrerait que φ est strictement croissante sur $]0, \frac{1}{4}]$, qu'il existe un unique réel a solution dans $]0, 1[$ de l'équation considérée, et qu'il vaut 0,205851 à 10^{-6} par défaut.

PARTIE II

1. Étant orthogonale à la bissectrice intérieure (BI) , la droite (BJ) est bissectrice extérieure en B du triangle ABC (la réflexion d'axe (BI) échange (AB) et (BC) , envoie (BJ) sur elle-même et conserve les angles géométriques). On en déduit que J est équidistant de (AB) et (BC) . De même J est équidistant de (AC) et (BC) .

Notons d la distance commune de J aux droites (AB) , (BC) , (CA) ; alors le cercle de centre J et de rayon d est tangent à ces droites.

Il reste à justifier que J appartient à la droite (AI) . Sachant que J est équidistant de (AB) et (AC) , il s'agit de montrer que J n'est pas sur la bissectrice extérieure en A de ABC . Pour cela, on peut prouver que J est dans le secteur limité par les demi-droites $[AB)$ et $[AC)$. Mais une façon plus agréable est de considérer J' , point d'intersection de (AI) et de Δ_B ; alors J' est équidistant des trois côtés, donc est sur l'une des deux bissectrices de ABC issues de C ; or J' n'appartient pas à (CI) car sinon on aurait $J' = I$; donc J' appartient à Δ_C , puis $J' = J$.

2. Par définition de I , on a $\widehat{IAC} = \widehat{BAI}$, et comme $J \in (AI)$, on a $\widehat{IAC} = \widehat{BAJ}$.

Ensuite $\widehat{AIC} = \pi - \widehat{IAC} - \widehat{ICA} = \pi - (\widehat{BAC} + \widehat{BCA})/2 = \pi - (\pi - \widehat{ABC})/2 = \pi/2 + \widehat{ABC}/2$.
D'autre part, $\widehat{ABJ} = \widehat{ABI} + \widehat{IBJ} = \pi/2 + \widehat{ABC}/2$.

En combinant, on obtient $\widehat{ABJ} = \widehat{AIC}$.

Les angles en A et B du triangle ABJ sont respectivement égaux aux angles en A et I du triangle AIC : cela signifie que les triangles ABJ et AIC sont semblables.

On montre de même que les triangles ACJ et AIB sont semblables.

On a $\frac{AI}{AB} = \frac{AC}{AJ}$ conséquence de la similitude de ABJ et AIC , et donc $AI \cdot AJ = AB \cdot AC$.

3. L'image de Γ' par f est un cercle de centre I ; ce cercle est tangent aux droites (AB) et (BC) . Son rayon est donc égal à la distance de I à (AB) . Finalement, $f(\Gamma')$ est le cercle inscrit Γ dans le triangle ABC .

Comme (BC) est tangente à Γ' , son image par f est une droite Δ tangente à Γ ; de plus, f étant une homothétie de centre A n'appartenant pas à (BC) , Δ est parallèle à (BC) distincte de (BC) : finalement Δ est la parallèle à (BC) , distincte de (BC) et tangente à Γ . La distance de (BC) à Δ vaut $2r$.

Si M est le pied de la hauteur issue de A et si $M' = f(M)$, on a $MM' = 2r$, donc $AM' = h - 2r$.

Le rapport de l'homothétie f vaut d'une part $\frac{AM'}{AM} = \frac{h - 2r}{r}$ et d'autre part $\frac{AI}{AJ}$.

Finalement $\frac{AI}{AJ} = \frac{h - 2r}{r}$.

4. Pour commencer $\widehat{AI_1J_2} = \widehat{AI_1AD} + \widehat{DAJ_2} = \frac{1}{2}(\widehat{BAD} + \widehat{DAC}) = \frac{1}{2}\widehat{BAC} = \widehat{IAC}$.

Ensuite, on remarque que I_1, D, J_2 sont alignés : en effet,

$$\widehat{I_1DJ_2} = \widehat{I_1DA} + \widehat{ADJ_1} + \widehat{J_1DJ_2} = \frac{1}{2}\widehat{ADB} + \frac{1}{2}\widehat{ADC} + \frac{\pi}{2} = \frac{\pi}{2} + \frac{\pi}{2} = \pi.$$

On en déduit $\widehat{AI_1J_2} = \widehat{AI_1D} = \frac{1}{2}\widehat{ABC} + \frac{\pi}{2}$ (la seconde égalité s'obtenant en appliquant au triangle ABD la relation trouvée au 2 pour le triangle ABC), d'où $\widehat{AI_1J_2} = \widehat{AIC}$.

Les angles en A et I_1 de AI_1J_2 sont respectivement égaux aux angles en A et I de AIC ; les triangles AI_1J_2 et AIC sont donc semblables.

5. En exprimant $\frac{AI_1}{AJ_2} \frac{AI_2}{AJ_1}$ de deux façons différentes, établir la relation

$$h(h - 2r) = (h - 2r_1)(h - 2r_2).$$

On a $\frac{AI_1}{AJ_2} = \frac{AI}{AC}$ car AI_1J_2 et AIC sont semblables. De même, $\frac{AI_2}{AJ_1} = \frac{AI}{AB}$.

On a alors

$$\frac{AI_1}{AJ_2} \frac{AI_2}{AJ_1} = \frac{AI}{AC} \frac{AI}{AB} = \frac{AI^2}{AB \cdot AC} = \frac{AI^2}{AI \cdot AJ} = \frac{AI}{AJ} = \frac{h - 2r}{h}.$$

D'autre part, en appliquant le résultat de la question 3 aux triangles ABD et ADC , on obtient

$$\frac{AI_1}{AJ_2} \frac{AI_2}{AJ_1} = \frac{AI_1}{AJ_1} \frac{AI_2}{AJ_2} = \frac{h - 2r_1}{h} \cdot \frac{h - 2r_2}{h}.$$

Finalement $\frac{h - 2r}{h} = \frac{h - 2r_1}{h} \cdot \frac{h - 2r_2}{h}$, donc $(h - 2r_1)(h - 2r_2) = h(h - 2r)$.

PARTIE III

1. • Pour commencer, montrons une réciproque du résultat de la question II 5 : si ρ_1 et ρ_2 sont deux réels strictement positifs tels que $(h - 2\rho_1)(h - 2\rho_2) = h(h - 2r)$, alors il existe un unique point D de $]BC[$ tel que $r_1(D) = \rho_1$ et $r_2(D) = \rho_2$.

De $h - 2\rho_1 = \frac{h(h - 2r)}{h - 2\rho_2} < h - 2r$, on déduit $\rho_1 < r$.

Il existe un unique cercle Γ_1 de rayon ρ_1 tangent à (AB) et (BC) et intérieur à ABC (c'est l'image de Γ par l'homothétie de rapport $\frac{\rho_1}{r}$). Il existe alors un unique point D de $]BC[$ tel que Γ_1 soit inscrit dans ABD (D est le point d'intersection de (BC) et de la droite symétrique de (AB) par rapport à (AI_1) , où I_1 est le centre de Γ_1). On a alors $r_1(D) = \rho_1$. Comme

$$(h - 2r_1(D))(h - 2r_2(D)) = h(h - 2r) = (h - 2\rho_1)(h - 2\rho_2)$$

on a aussi $r_2(D) = \rho_2$. Ainsi D vérifie les conditions voulues, et c'est le seul.

• Cela étant, il existe un unique réel ρ tel que $(h - 2\rho)^2 = h(h - 2r)$, à savoir $\rho = \frac{1}{2}(h - \sqrt{h(h - 2r)})$. Pour que E vérifie $r_1(E) = r_2(E)$, il faut et il suffit que $r_1(E) = r_2(E) = \rho$. D'après ce qui précède, cela détermine un unique point de $]BC[$.

2.a) Il est commode dans cette question et les suivantes de poser $b = \frac{2r}{h}$, $x = \frac{2r_1}{h}$, $y = \frac{2r_2}{h}$.

La question II 5 montre qu'on a alors $(1 - x)(1 - y) = 1 - b$, et on a vu réciproquement au III 1 qu'à chaque couple (x, y) de réels strictement positifs tels que $(1 - x)(1 - y) = 1 - b$ correspond un unique point D .

Comme $r_1 + r_2 = \frac{h}{2}(x + y)$, la question posée revient à maximiser $x + y$ lorsque $(1 - x)(1 - y) = a$, où $a = 1 - b$, x et y étant des réels strictement positifs.

La partie I montre que ce maximum a lieu lorsque $x = y = 1 - \sqrt{a}$. Cela signifie que $r_1 + r_2$ est maximal lorsque $D = E$.

2.b) Il s'agit ici de minimiser $x^2 + y^2$ lorsque $(1-x)(1-y) = a$. La discussion faite dans la question **I 3** montre que le minimum est atteint pour $x = y$, qui correspond à E , si et seulement si $a \geq \frac{1}{4}$, c'est-à-dire $1 - \frac{2r}{h} \geq \frac{1}{4}$, ou encore $8r \leq 3h$.

3. a) Notant $x_i = \frac{2r_1}{h}$, $x = \frac{2r}{h}$, on constate aisément que $(1-x_1)(1-x_2)\cdots(1-x_N) = 1-x$. Réciproquement, tout N -uplet de réels $x_i \in]0, 1[$ vérifiant cette relation correspond à un $N-1$ -uplet unique (D_1, \dots, D_{N-1}) de points de $]BC[$.

On est donc amené à déterminer la valeur maximale de $s = x_1 + \cdots + x_N$ lorsque $(1-x_1)(1-x_2)\cdots(1-x_N) = 1-x$ et $0 < x_i < 1$ pour tout i .

On va montrer par récurrence sur n que cette valeur maximale vaut $N(1 - \sqrt[n]{1-x})$, obtenue lorsque tous les x_i sont égaux à $1 - \sqrt[n]{1-x}$.

- L'assertion est vraie pour $n = 1$, d'après la question précédente.
- Soit $n \geq 1$ et $N = 2^n$. Supposons l'assertion vraie pour n , c'est-à-dire que quel que soit le choix de $x \in]0, 1[$, le maximum de $x_1 + \cdots + x_N$ est égal à la valeur donnée ci-dessus. Montrons qu'il en est de même pour $n+1$.

Soient x_1, \dots, x_{2N} tels que $0 < x_i < 1$ pour tout i et $(1-x_1)(1-x_2)\cdots(1-x_{2N}) = 1-x$.

Pour $1 \leq i \leq N$, soit $y_i = 1 - \sqrt{(1-x_{2i-1})(1-x_{2i})}$, de sorte que $(1-y_i)^2 = 1-x_i$.

Soit z tel que $(1-z)^N = (1-y_1)\cdots(1-y_N)$.

D'après la question **2**, on a $x_{2i-1} + x_{2i} \leq 2y_i$. D'après l'hypothèse de récurrence, on a $y_1 + \cdots + y_N \leq Nz$.

En combinant, on obtient $x_1 + \cdots + x_{2N} \leq 2Nz = 2N(1 - \sqrt[2N]{1-x})$.

Remarques.

- En examinant les étapes de la démonstration, on voit que le cas d'égalité se produit si et seulement si tous les x_i sont égaux.
- Bien sûr, cette question revient à établir qu'une somme de réels positifs dont le produit est donné est minimale quand ils sont égaux, résultat équivalent à l'inégalité entre moyenne arithmétique et moyenne géométrique.

b) • La valeur maximale est obtenue lorsque les $\frac{2r_i}{h}$ valent $1 - \sqrt[N]{1 - \frac{2r}{h}}$.

On obtient $u_n = 2Nh \left(1 - \sqrt[N]{1 - \frac{2r}{h}}\right) = 2^{n+1}h \left(1 - \sqrt[2^n]{1 - \frac{2r}{h}}\right)$.

Notant $a = 1 - \frac{2r}{h}$ et $t = \frac{1}{N}$ on a

$$u_N = 2Nh(1 - \sqrt[N]{a}) = 2Nh(1 - \exp(\frac{\ln(a)}{N})) = 2h \frac{1 - \exp(t \ln(a))}{t}.$$

Or la limite de $\frac{\exp(t \ln(a)) - 1}{t}$ quand t tend vers 0 est le nombre dérivé en 0 de la fonction $t \mapsto \exp(t \ln(a))$, c'est-à-dire $\ln(a)$.

Finalement (u_n) tend vers $-2h \ln(1 - \frac{2r}{h}) = 2h \ln(\frac{h}{h-2r})$.

c) On reprend les notations et la méthode de la question b).

Notons $x_i = \frac{2r_1}{h}$, $x = \frac{2r}{h}$, $a = 1 - x$. Si $a \geq \frac{1}{4}$, il s'agit de montrer que la valeur minimale de $s_2 = x_1^2 + \dots + x_N^2$ lorsque $(1 - x_1)(1 - x_2) \dots (1 - x_N) = a$ est atteinte quand tous les x_i sont égaux (à $1 - \sqrt[N]{a}$),

- L'assertion est vraie pour $n = 1$, d'après la question 2 b).
- Soit $n \geq 1$ et $N = 2^n$. Supposons l'assertion vraie pour n , c'est-à-dire que quel que soit le choix de $a \in \left[\frac{1}{4}, 1\right]$, le maximum de $x_1^2 + \dots + x_N^2$ est égal à la valeur donnée ci-dessus. Montrons qu'il en est de même pour $n + 1$.

Soit $a \geq 1/4$ et $(1 - x_1)(1 - x_2) \dots (1 - x_{2N}) = a$.

Pour $1 \leq i \leq N$, soit $y_i = 1 - \sqrt{(1 - x_{2i-1})(1 - x_{2i})}$, de sorte que $(1 - y_i)^2 = (1 - x_{2i-1})(1 - x_{2i})$.

Il est essentiel de remarquer que la valeur commune a_i des deux membres de cette égalité est supérieure ou égale à $\frac{1}{4}$: en effet, chaque a_j appartenant à $]0, 1[$, le réel a_i est supérieur au produit $a_1 a_2 \dots a_N = a$ qui lui-même est supérieur ou égal à $\frac{1}{4}$.

Cela permet d'appliquer la question **2b)** et donc $x_{2i-1}^2 + x_{2i}^2 \geq 2y_i^2$.

Soit z tel que $(1 - z)^N = (1 - y_1) \dots (1 - y_N)$. La valeur commune b des deux membres de cette égalité est supérieure ou égale à $\frac{1}{4}$ car $b^2 = (1 - z)^{2N} = (1 - y_1)^2 \dots (1 - y_N)^2 = a \geq \frac{1}{4}$, d'où $b = \sqrt{a} \geq \frac{1}{2} \geq \frac{1}{4}$.

L'hypothèse de récurrence entraîne $y_1^2 + \dots + y_N^2 \geq Nz^2$, puis

$$x_1^2 + \dots + x_{2N}^2 \geq 2(y_1^2 + \dots + y_N^2) \geq 2Nz^2 = 2N(1 - \sqrt[N]{a})^2,$$

ce qui achève la récurrence.

Pour tout n , si $(1 - x_1) \dots (1 - x_N) = 1 - x$, on a $x_1^2 + \dots + x_N^2 \geq N(1 - \sqrt[N]{1 - x})^2$.

La valeur minimale de $r_1^2 + \dots + r_N^2$ est alors

$$v_n = 4Nh^2 \left(1 - \sqrt[N]{1 - \frac{2r}{h}}\right)^2 = \frac{u_n^2}{N},$$

donc $2^n v_n = u_n^2$.

Avec la question b), on conclut que $(2^n v_n)$ tend vers $4h^2 \left(\ln\left(1 - \frac{2r}{h}\right)\right)^2 = 4h^2 \left(\ln\left(\frac{h}{h - 2r}\right)\right)^2$.

Exercice 3

Le but de cet exercice est d'étudier les intersections d'un cube avec des plans passant par son centre, et d'encadrer l'aire des sections planes ainsi obtenues.

Partie I. Une formule pour calculer des aires planes

L'espace est rapporté à un repère orthonormal $(O ; \vec{i}, \vec{j}, \vec{k})$.

Soit \mathcal{P} un plan, de vecteur normal unitaire \vec{n} . On pose $\vec{n} \cdot \vec{k} = \cos \gamma$, et l'on désigne par \mathcal{P}_0 le plan de repère (O, \vec{i}, \vec{j}) .

1. On suppose dans cette question que \mathcal{P} et le plan \mathcal{P}_0 ne sont pas parallèles.

Soit \mathcal{D} la droite d'intersection des plans \mathcal{P} et \mathcal{P}_0 , A et B des points de \mathcal{D} , C un point de \mathcal{P} , C' le projeté orthogonal de C sur le plan \mathcal{P}_0 et enfin H le projeté orthogonal de C sur la droite (AB) .

(a) Justifier le fait que H est également le projeté orthogonal de C' sur la droite (AB) .

Corrigé
succinct

(AB) est orthogonale à (CH) et à (CC') donc au plan (CHC') et donc à (C'H). \square

(b) En déduire une relation entre les longueurs CH , $C'H$ et l'angle γ , puis entre les aires S et S' des triangles ABC et ABC' .

Corrigé
succinct

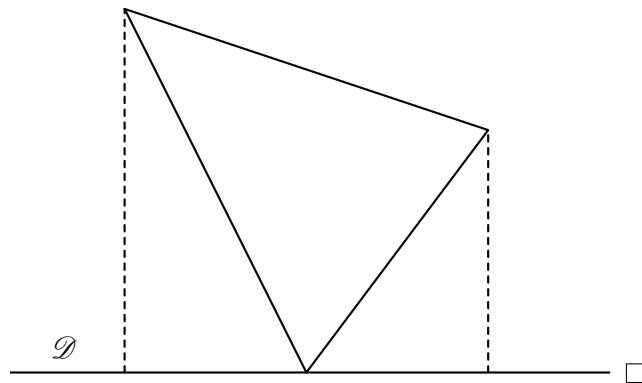
En utilisant le rapport de projection orthogonale il vient $C'H = CH |\cos \gamma|$. Les triangles ABC et ABC' ont $[AB]$ pour base commune, donc leurs aires sont dans le même rapport que leurs hauteurs : $S' = S |\cos \gamma|$ \square

(c) Soit Q un polygone contenu dans le plan \mathcal{P} , Q' son projeté orthogonal sur le plan \mathcal{P}_0 , S et S' leurs aires respectives. Montrer que

$$S' = S |\cos \gamma|.$$

Corrigé
succinct

Le même raisonnement s'applique aux aires de rectangles ou de trapèzes rectangles ayant une base portée par \mathcal{D} , puis par décomposition (voir figure) à un triangle placé de manière quelconque, et enfin à un polygone, qui est réunion de triangles dont les intersections deux à deux sont vides ou réduites à des segments.



2. Que dire dans le cas particulier où \mathcal{P} et le plan (O, \vec{i}, \vec{j}) sont parallèles ?

3. On pose $\vec{n} \cdot \vec{i} = \cos \alpha$ et $\vec{n} \cdot \vec{j} = \cos \beta$.

(a) Montrer que les valeurs absolues des coordonnées de \vec{n} dans la base $(\vec{i}, \vec{j}, \vec{k})$ sont $|\cos \alpha|$, $|\cos \beta|$ et $|\cos \gamma|$.

- (b) Soit Q un polygone contenu dans le plan \mathcal{P} , S son aire, S' , S'' et S''' les aires de ses projetés respectifs sur les plans de repères (O, \vec{i}, \vec{j}) , (O, \vec{j}, \vec{k}) et (O, \vec{k}, \vec{i}) .
Montrer que : $S^2 = S'^2 + S''^2 + S'''^2$.

Corrigé
succinct

Résulte de la relation $\cos^2 \alpha + \cos^2 \beta + \cos^2 \gamma = \|\vec{n}\|^2 = 1 \quad \square$

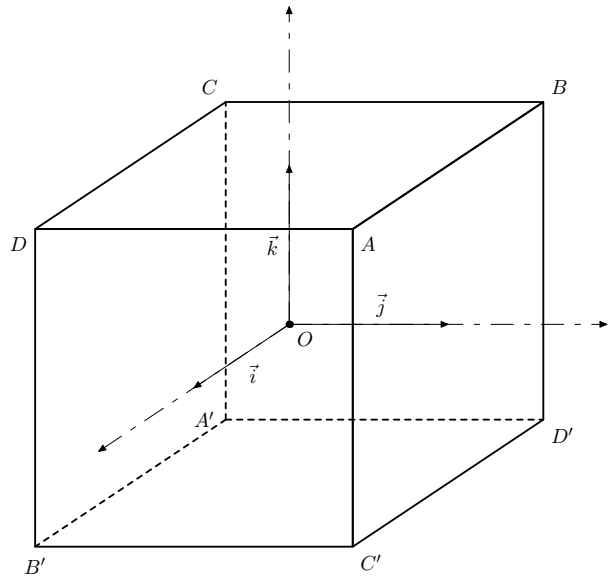
Partie II. Sections planes d'un cube

A. Généralités

L'espace étant rapporté au repère orthonormal $(O ; \vec{i}, \vec{j}, \vec{k})$, on considère le cube \mathcal{H} de centre O représenté ci-contre, dont les sommets ont pour coordonnées :

- A (1, 1, 1)
- B (-1, 1, 1)
- C (-1, -1, 1)
- D (1, -1, 1)
- A' (-1, -1, -1)
- B' (1, -1, -1)
- C' (1, 1, -1)
- D' (-1, 1, -1)

ainsi qu'un plan \mathcal{P} passant par O , dont l'intersection avec \mathcal{H} est un polygone \mathcal{A} .



1. Montrer que \mathcal{P} contient 0, 2 ou 4 sommets de \mathcal{H} .

Corrigé
succinct

Il faut bien entendu exploiter la symétrie de centre O ; on peut par exemple discuter sur le cardinal de $\mathcal{P} \cap \{A, B, C, D\}$, qui ne saurait excéder 2. \square

2. Combien y a-t-il de plans \mathcal{P} contenant 4 sommets de \mathcal{H} ? Déterminer dans ce cas la nature de \mathcal{A} ainsi que son aire.

Corrigé
succinct

Il y a 6 parties à deux éléments dans $\{A, B, C, D\}$; on trouve deux plans parallèles à chacun des trois axes, qui donnent des rectangles dont les côtés ont pour longueurs 2 et $2\sqrt{2}$, donc d'aire $4\sqrt{2}$. \square

3. On suppose que \mathcal{P} contient exactement deux sommets de \mathcal{H} , A et A' .

- (a) Montrer que \mathcal{P} rencontre une des trois arêtes $[BC]$, $[CD]$ ou $[BD']$.

Corrigé
succinct

\mathcal{P} n'est pas parallèle à (BC) puisque D n'est pas dans \mathcal{P} . Donc \mathcal{P} rencontre (BC) en un point M tel que $\vec{BM} = x\vec{BC}$, $x \neq 0, x \neq 1$. La discussion est alors facile : si $x > 1$, \mathcal{P} rencontre $[CD]$; si $0 < x < 1$, \mathcal{P} rencontre $[BC]$; enfin si $x < 0$, \mathcal{P} rencontre $[BD']$ (tracer $(A'M)$). On peut remarquer pour la suite qu'à des isométries du cube près les 3 cas de figure envisagés sont équivalents. \square

- (b) On suppose que \mathcal{P} rencontre l'arête $[BC]$ en un point N de coordonnées $(-1, y, 1)$. Déterminer, selon la valeur de y , la nature exacte de \mathcal{A} et calculer son aire.

Corrigé
succinct

\mathcal{A} est un parallélogramme. On a $ON^2 = 2 + y^2 < OA^2$ donc \mathcal{A} n'est jamais un rectangle. D'autre part $\overrightarrow{ON} \cdot \overrightarrow{OA} = y$ donc \mathcal{A} est un losange pour $y = 0$. L'aire est $\sqrt{24 + 8y^2}$. \square

(c) Donner, dans ce cas de figure, le meilleur encadrement possible de l'aire de \mathcal{A} lorsque y varie.

Corrigé
succinct

Donc $2\sqrt{6} \leq S < 4\sqrt{2}$. \square

4. On suppose que \mathcal{P} ne contient aucun sommet de \mathcal{K} .

(a) Montrer que chacun des demi-espaces limités par \mathcal{P} contient exactement 4 sommets de \mathcal{K} .

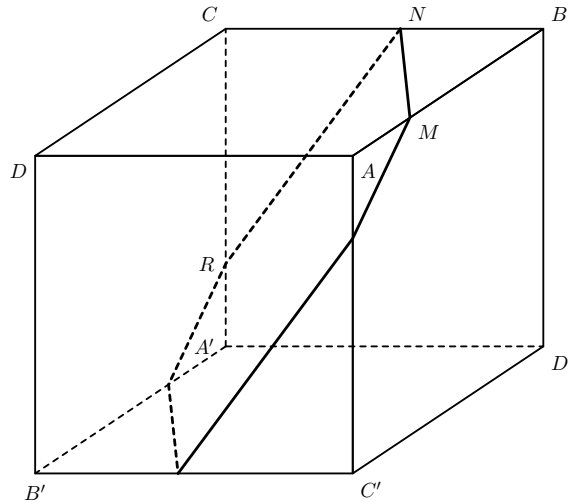
Corrigé
succinct

Utiliser la symétrie de centre O , qui laisse le cube invariant en échangeant les demi-espaces limités par \mathcal{P} . \square

(b) Prouver que \mathcal{P} rencontre 4 ou 6 arêtes de \mathcal{K} .

Corrigé
succinct

Soit E un demi-espace limité par \mathcal{P} , k le cardinal de $E \cap \{A, B, C, D\}$. On constate que si k est pair alors \mathcal{P} sépare deux faces opposées du cube et rencontre (seulement) les arêtes joignant ces deux faces.



Tandis que si k est impair, on peut considérer par exemple (figure ci-dessus) le cas où E contient $\{B, A', C', D'\}$; \mathcal{P} rencontre les trois arêtes $[BA]$, $[BC]$, $[CA']$ et les trois arêtes symétriques. \square

Dans toute la suite on ne considère que des plans \mathcal{P} ne contenant aucun sommet de \mathcal{K} .

B. Plans \mathcal{P} rencontrant 4 arêtes de \mathcal{K}

On considère un plan \mathcal{P} rencontrant l'arête $[AB]$ en un point M de coordonnées $(u, 1, 1)$ et l'arête $[CD]$ en un point N de coordonnées $(v, -1, 1)$.

1. Déterminer, selon la valeur de u et v , la nature exacte de \mathcal{A} et calculer son aire.

Corrigé
succinct

\mathcal{A} est un quadrilatère non croisé muni d'un centre de symétrie, donc un parallélogramme. On a $OM^2 = 2 + u^2$, $ON^2 = 2 + v^2$, $\overrightarrow{OM} \cdot \overrightarrow{ON} = uv$, donc \mathcal{A} est un rectangle lorsque $|u| = |v|$, un losange si $u = 0$ ou $v = 0$. L'aire S vérifie $S^2 = 4 \left(OM^2 ON^2 - (\overrightarrow{OM} \cdot \overrightarrow{ON})^2 \right) = 16 + 8u^2 + 8v^2$. \square

2. Donner, dans ce cas de figure, le meilleur encadrement possible de l'aire de \mathcal{A} lorsque u et v varient.

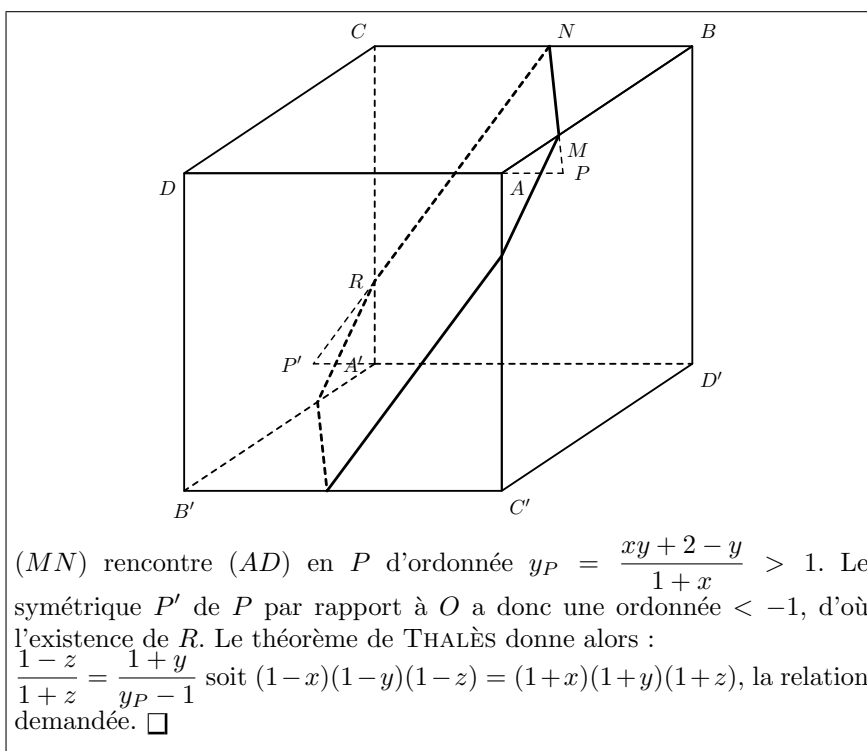
C. Plans \mathcal{P} rencontrant 6 arêtes de \mathcal{H}

On considère un plan \mathcal{P} rencontrant l'arête $[AB]$ en un point M de coordonnées $(x, 1, 1)$ et l'arête $[BC]$ en un point N de coordonnées $(-1, y, 1)$.

1. Montrer que \mathcal{P} rencontre l'arête $[CA']$ en un point R de coordonnées $(-1, -1, z)$. Donner, sur un croquis à main levée, la construction géométrique du point R , les points M et N étant donnés.
2. Établir que les trois nombres réels x , y et z sont liés par la relation :

$$(1) \quad x + y + z + xyz = 0.$$

Corrigé
succinct



3. Dessiner le polygone \mathcal{A} pour $x = y = z = 0$ et calculer son aire.

Corrigé
succinct

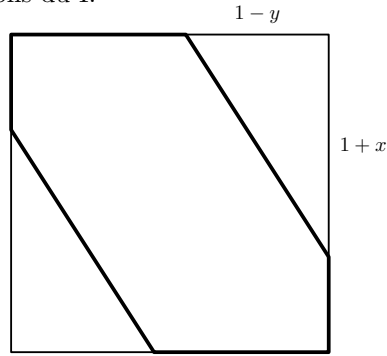
Hexagone régulier d'aire $3\sqrt{3}$. \square

4. Montrer que l'aire S de \mathcal{A} vérifie la relation :

$$S^2 = (3 - x + y + xy)^2 + (3 + x - z + xz)^2 + (3 - y + z + yz)^2.$$

Corrigé
succinct

On utilise les relations du I.



Par exemple la projection sur le plan xOy est un carré de côté 2 amputé de deux triangles rectangles de côtés $1+x$ et $1-y$.
 $4 - (1+x)(1-y) = 3 - x + y + xy$. \square

On pose désormais :

$$f(x, y, z) = (3 - x + y + xy)^2 + (3 + x - z + xz)^2 + (3 - y + z + yz)^2.$$

5. Déterminer l'ensemble des valeurs de S lorsque les points M et N varient de manière que $x + y = 0$.

Corrigé
succinct

La relation $x + y = 0$ entraîne $z = 0$. Posons $\varphi(x) = f(x, -x, 0) = 27 + 4x^3 + x^4$. La dérivée $\varphi'(x) = 4x^2(3 + x)$ est positive sur $] -1, 1[$, donc φ prend sur cet intervalle toutes les valeurs de $]24, 32[$, et S toutes les valeurs de l'intervalle $]2\sqrt{6}, 4\sqrt{2}[$. \square

6. Étant donné des réels strictement positifs u, v et w , on pose $x = \frac{u-1}{u+1}$, $y = \frac{v-1}{v+1}$ et $z = \frac{w-1}{w+1}$.

- (a) Vérifier que, lorsque le triplet (x, y, z) vérifie la relation (1), on a $uvw = 1$ et

$$z = \frac{1-uv}{1+uv}.$$

Corrigé
succinct

Vu dans le corrigé succinct de C.2. \square

- (b) On pose

$$g(u, v) = f\left(\frac{u-1}{u+1}, \frac{v-1}{v+1}, \frac{1-uv}{1+uv}\right)$$

et l'on admet que l'on a la relation :

$$g(u, v) = 32 \frac{(1+v+uv)^2(1+u+u^2+uv+u^2v+u^2v^2)}{(1+u)^2(1+v)^2(1+uv)^2}.$$

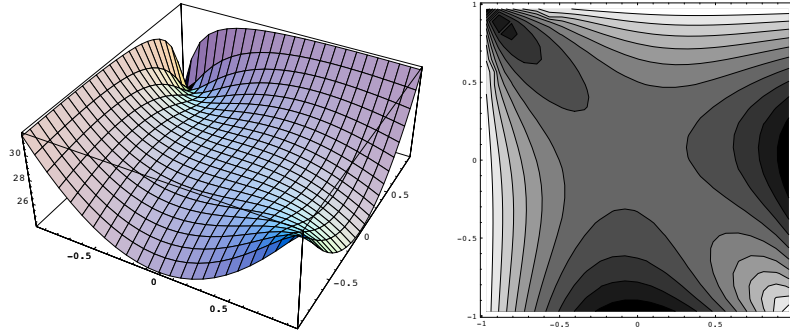
Montrer que l'on a, pour tout couple (u, v) de réels strictement positifs, l'encadrement

$$24 \leq g(u, v) \leq 32.$$

En déduire, dans ce cas de figure, le meilleur encadrement possible de l'aire de \mathcal{A} lorsque x et y varient.

Corrigé
succinct

Les variations de S^2 en fonction de (x, y) ne sont pas simples :



D'où la méthode proposée par l'énoncé.

Si l'on pose $g(u, v) = 32N/D$, on trouve

$$D - N = u + uv + u^2v + uv^2 + u^2v^2 + u^3v^2 + uv^3 + u^2v^3 + u^3v^3 + u^4v^3$$

quantité clairement positive, et

$$4N - 3D = 1 - 2u + u^2 + 2v + 2uv + 2u^2v + 2u^3v + v^2 + 2uv^2 + 6u^2v^2 + 2u^3v^2 + u^4v^2 - 2uv^3 + 2u^2v^3 + 2u^3v^3 - 2u^4v^3 + u^2v^4 + 2u^3v^4 + u^4v^4.$$

En regroupant $(1 - 2u + u^2)$, $(v^2 - 2uv^3 + u^2v^4)$ et $(u^4v^2 - 2u^4v^3 + u^4v^4)$ on voit que cette expression est positive.

Dans ce cas de figure, S ne prend pas d'autres valeurs que celles trouvées à la question précédente. \square